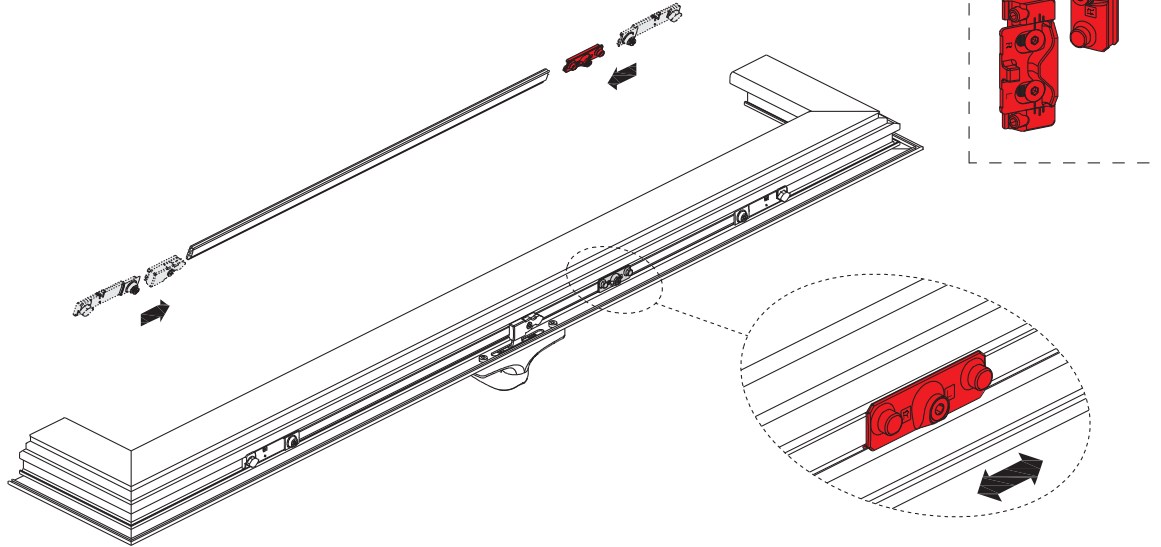
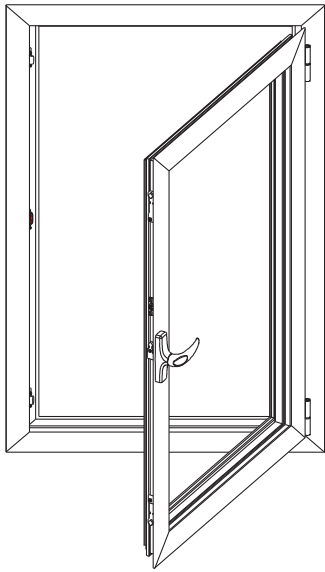
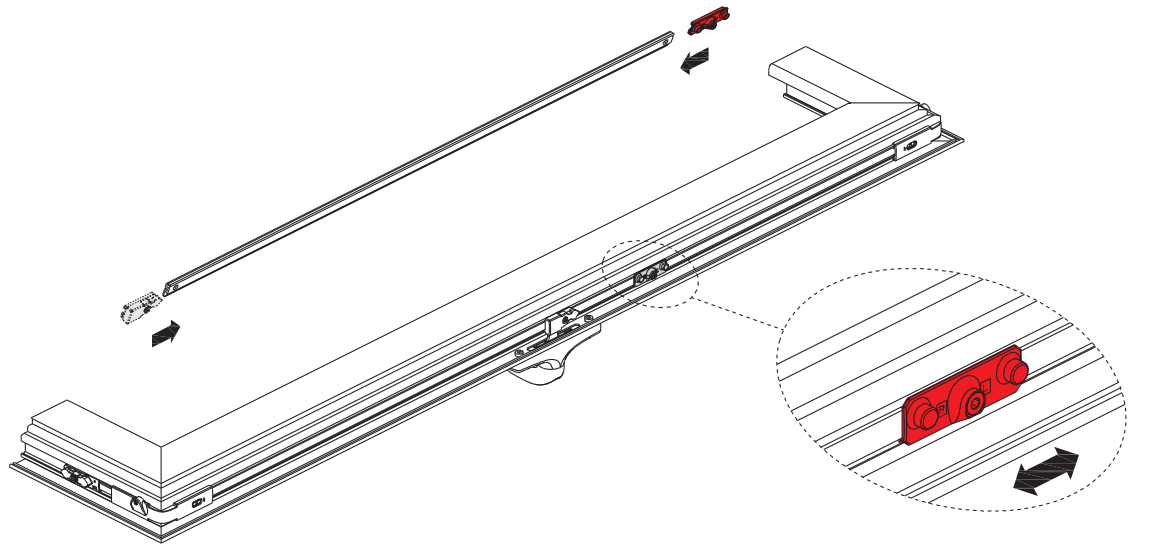
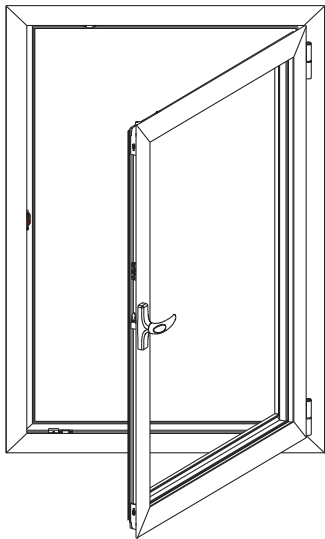


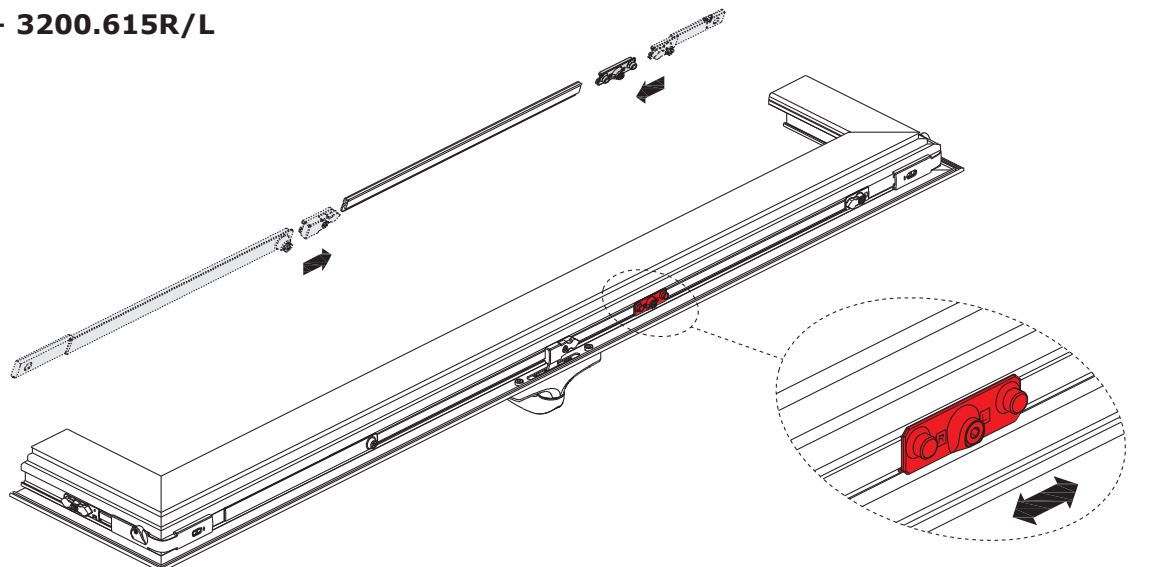
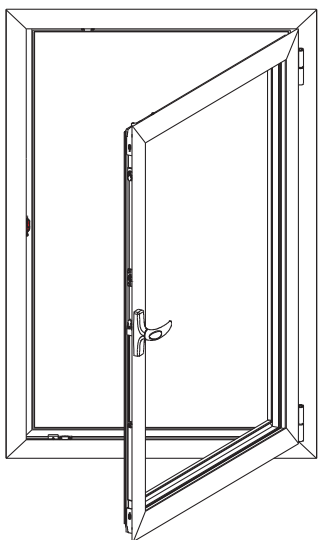
3200.803 + 3200.600R/L



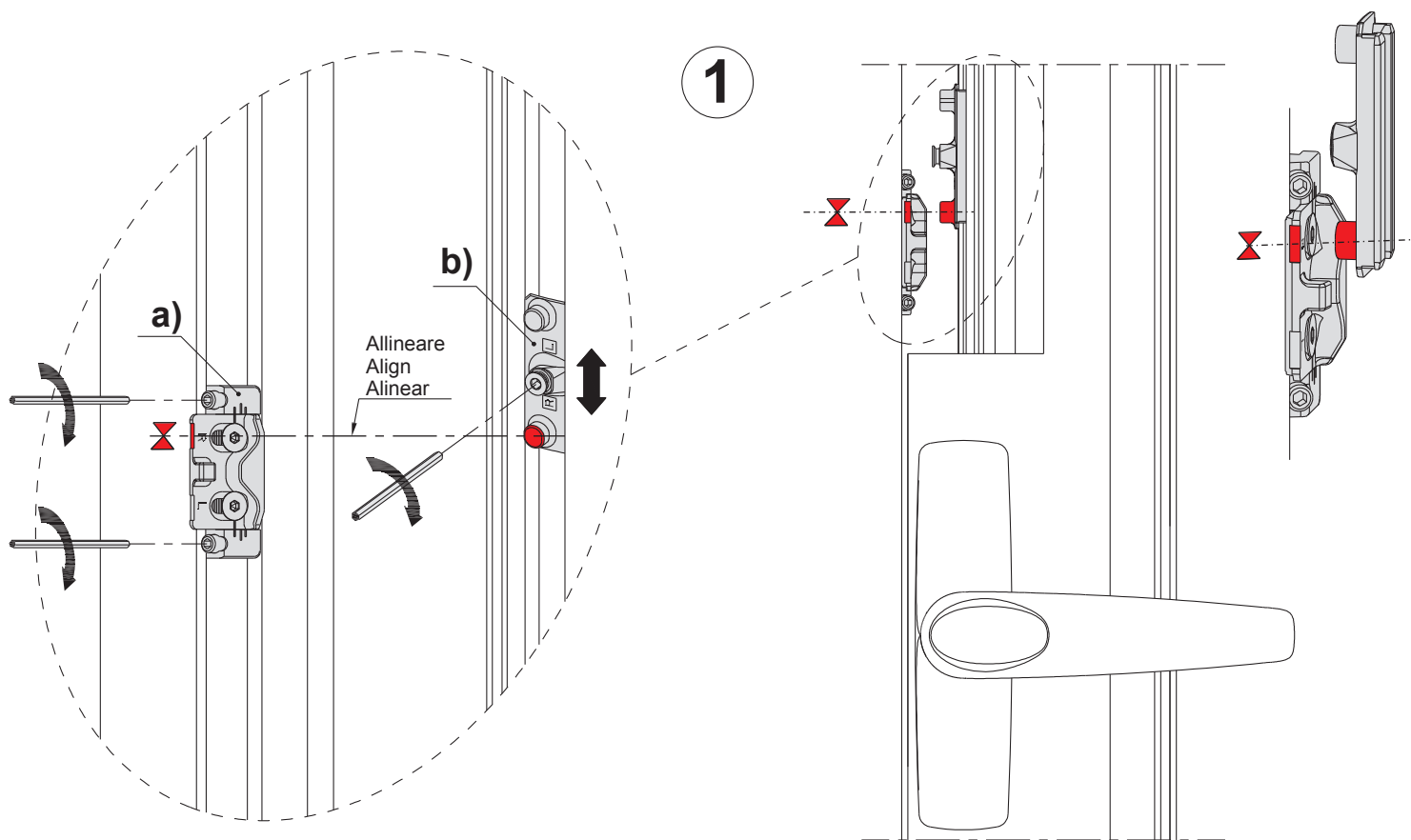
3200.803 + 3200.612



3200.803 + 3200.612 + 3200.615R/L



Fissare l'incontro (particolare **a**) sul telaio, allineare il cursore (particolare **b**) sull'anta come indicato in figura 1) e fissarlo.
 To fit the keeper (piece **a**) on the frame, to align the pinion (piece **b**) on the leaf like indicated in the image 1) and fix it.
 Fijar el cerradero (pieza **a**) sobre el marco, alinear el cursor (pieza **b**) sobre la hoja como indicado por la imagen 1) y fijarlo.



Con l'anta in posizione di chiusura (figura 2), ruotando la cremone di 135° (figura 3), si ottiene la microventilazione.
 With the leaf in closing position (image 2), turn the handle of 135° (image 3) to obtain the night ventilation opening.
 Con la hoja cerrada (imagen 2), girar la cremona de 135° (imagen 3) para obtener la microventilación.

