

НОЖНИЦЫ ДЛЯ ВЕНТИЛИРУЕМЫХ ФАСАДОВ



НОЖНИЦЫ ДЛЯ ВЕНТИЛИРУЕМЫХ ФАСАДОВ

Верхнеподвесное открывание наружу

Поворотное открывание наружу

НОЖНИЦЫ ДЛЯ ВЕНТИЛИРУЕМЫХ ФАСАДОВ



ВЕРХНЕПОДВЕСНОЕ ОТКРЫВАНИЕ НАРУЖУ

Широкая гамма

Версии для стандартного и тяжелого веса

Легкая установка

Долговечность

Высокие показатели надежности:
протестированы в соответствии со
стандартом

EN 13126-6 до 25000 циклов открывания
(15.000 циклов открывания для артикулов
1330HD/20 и /24).

ПОВОРОТНОЕ ОТКРЫВАНИЕ НАРУЖУ

Версии для стандартного веса

Легкая установка

Долговечность

Высокие показатели надежности:
протестированы в соответствии со стандартом
EN 13126-6 до 25000 циклов открывания



Коды		Верхнеподвесное или поворотное открывание	Минимальная/максимальная высота (мм)	Минимальная/максимальная ширина (мм)	Нагрузка (кг)	Угол открывания ($\pm 2^\circ$)
1330HD/20	20"	верхнеподвесное	1400/1600	1600	115/108	20/25
1330HD/24	24"	верхнеподвесное	1600/1800	1800	125/120	15/20
1330HD/28	28"	верхнеподвесное	1800/2000	2000	135/130	15/20
1330ST/14	14"	верхнеподвесное	650/850	1200	48	50
1330ST/16	16"	верхнеподвесное	800/1000	1200	53	50
1330SH/14	14"	поворотное	1200	550/700	43	88
1330SH/16	16"	поворотное	1200	650/800	45	88

Для проверки наличия других размеров ножниц или по запросам других конфигураций установки, пожалуйста, обращайтесь в технический отдел САВИО.

Коды



Арт.	Описание	К-во в упаковке
1330HD/20	Ножницы для верхнеподвесного открывания длиной 20" (508 мм), из аустенитной нержавеющей стали AISI 304, двусторонние, с ограничителем открывания и фрикционным винтом для регулировки, углы открывания 20° и 25°. Нагрузка 115/108 кг (253,53/238,09 фунта).	5 комплектов
1330HD/24	То же, что и 1330HD/20, но длиной 24" (609,6 мм) и углами открывания 15° и 20°. Нагрузка 125/120 кг (275,58/264,55 фунтов).	5 комплектов
1330HD/28	То же, что и 1330HD/20, но длиной 28" (711,2 мм) и углами открывания 15° и 20°. Нагрузка 135/130 кг (297,62/286,60 фунта).	5 комплектов
1330ST/14	Ножницы для верхнеподвесного открывания длиной 14" (355,6 мм), из аустенитной нержавеющей стали AISI 304, с фрикционным винтом для регулировки, угол открывания 50°. Нагрузка 48 кг (105,82 фунта).	5 комплектов
1330ST/16	То же, что и 1330ST/14, но длиной 16" (406,40 мм). Нагрузка 53 кг (116,84 фунта).	5 комплектов

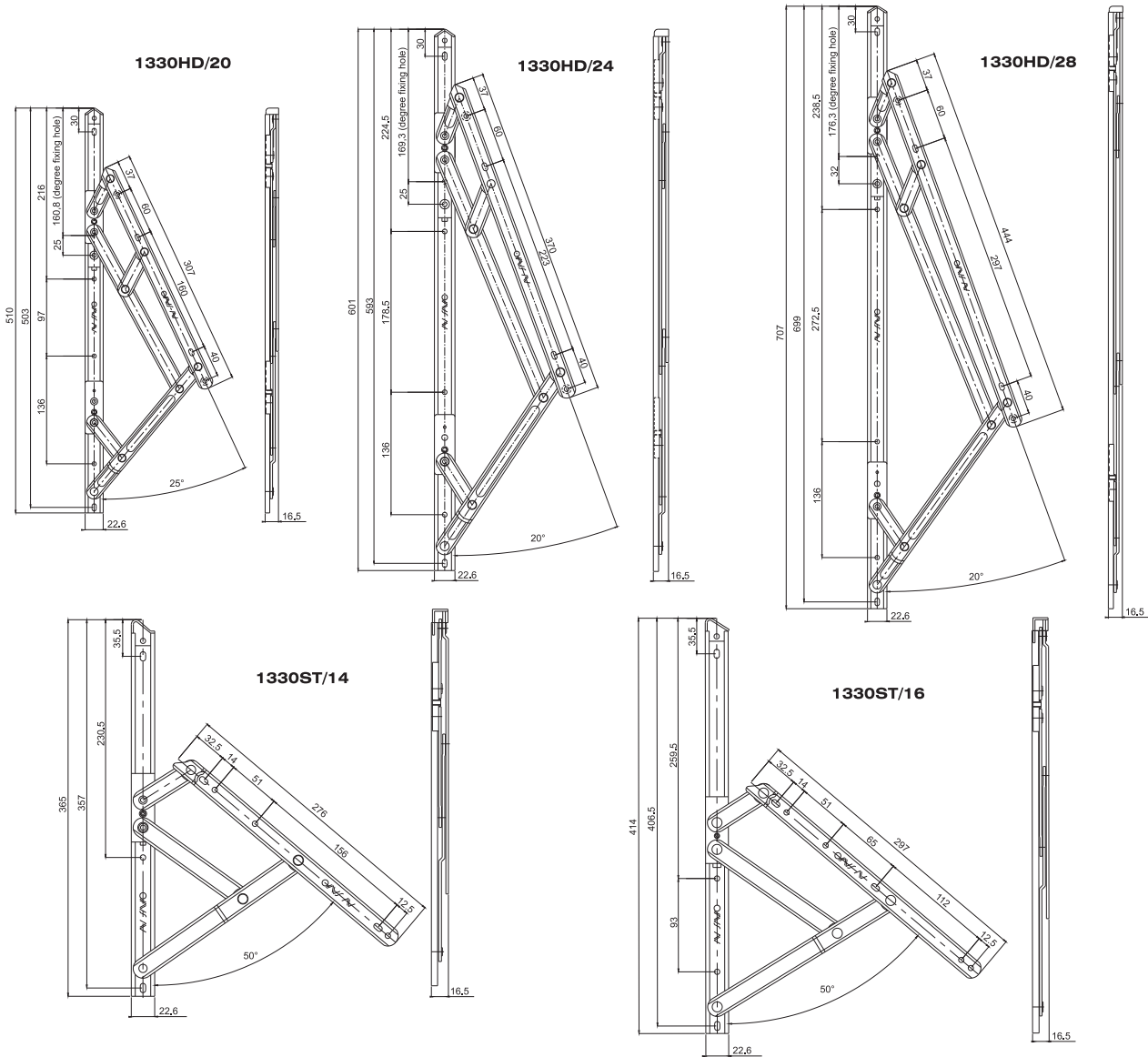


Арт.	Описание	К-во в упаковке
1330SH/14	Ножницы для поворотного открывания длиной 14" (355,6 мм), из аустенитной нержавеющей стали AISI 304, с фрикционным винтом для регулировки, угол открывания 88°. Нагрузка 43 кг (94,80 фунта).	5 комплектов
1330SH/16	То же, что и 1330SH/14, но длиной 16" (406,40 мм). Нагрузка 45 кг (99,208 фунта).	5 комплектов

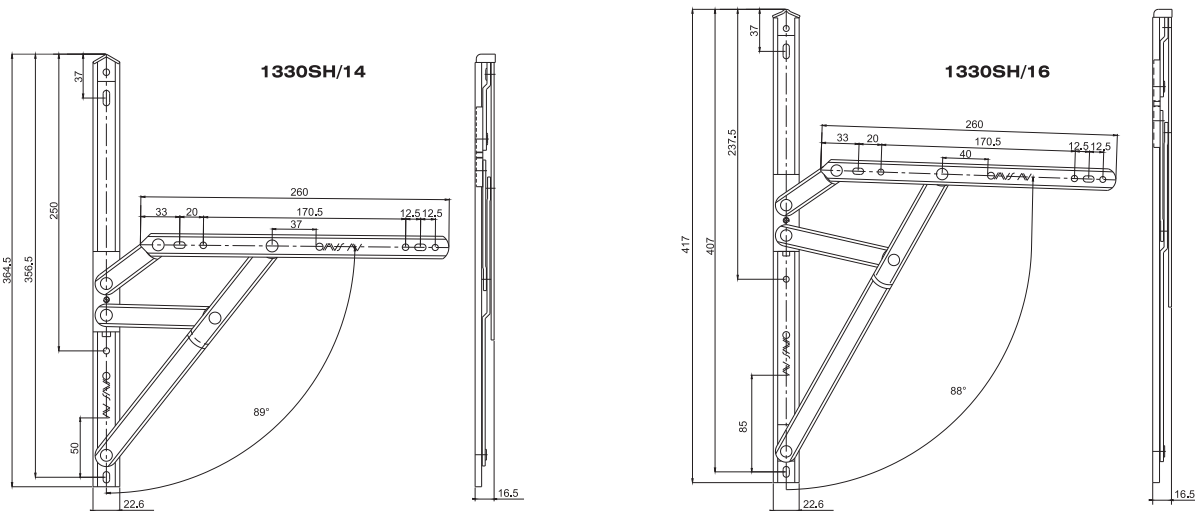


Арт.	Описание	К-во в упаковке
1330.801	Приспособление для регулировки по высоте из цинково-алюминиевого сплава с белой оцинковкой.	10

Верхнеподвесное открывание



Поворотное открывание



Савио С.п.А.

Ул. Торино 25 (s.s 25) – 10500 Кьюза Сан Микеле (Турин),

Тел. +39 011 9643464 - Факс +39 011 9643474

www.savio.it - savio@savio.it