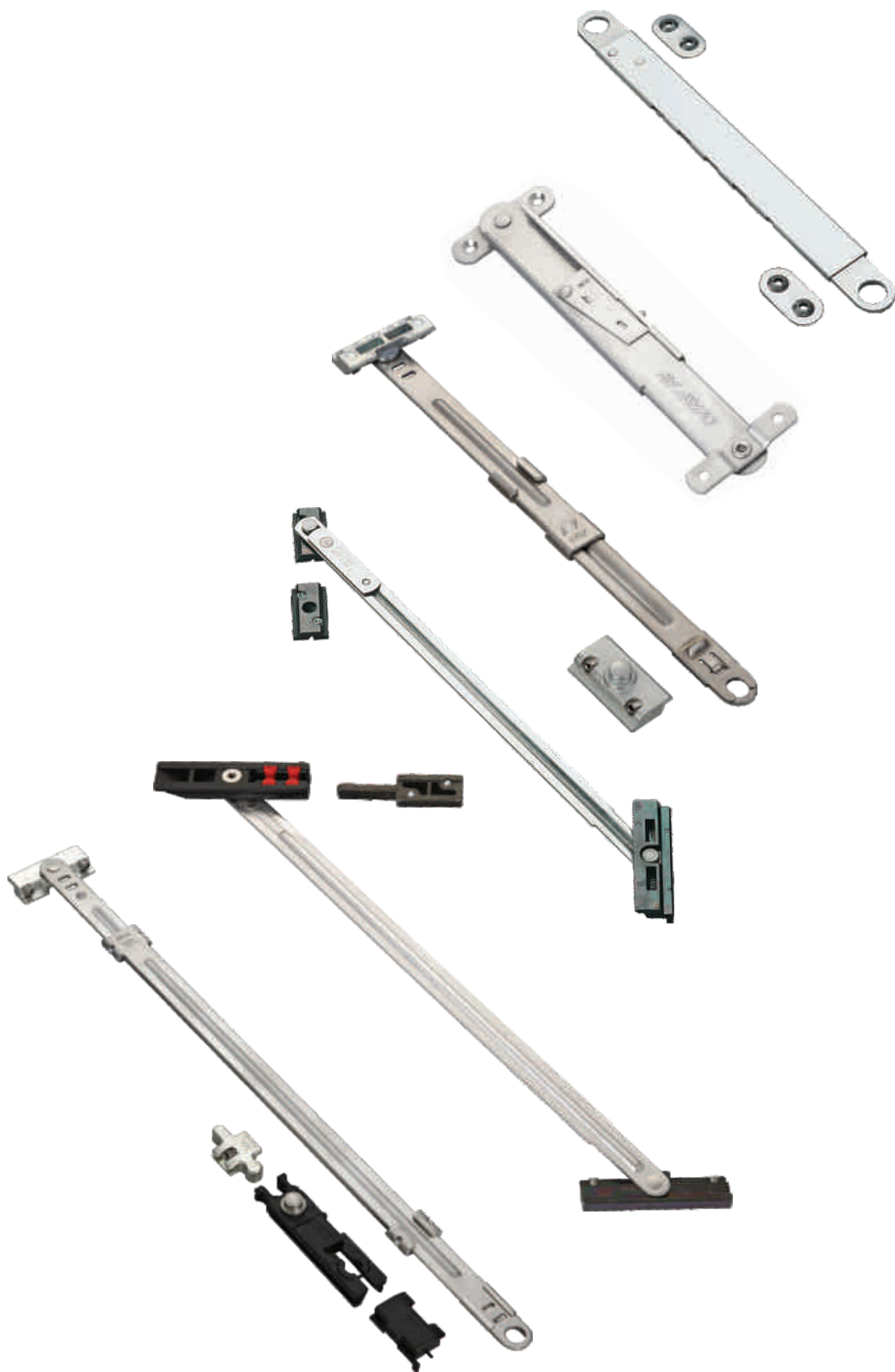


# ОГРАНИЧИТЕЛИ ОТКРЫВАНИЯ



## ОГРАНИЧИТЕЛИ ОТКРЫВАНИЯ

Улучшенные характеристики  
Долговечные в использовании  
Простые в установке  
Фиксируемые в открытом положении  
Съемные и с эффектом амортизатора

MARCO INOX, PIOVRA, PIOVRADUE и PIOVRATRE, ОГРАНИЧИТЕЛИ ОТКРЫВАНИЯ: выполнены из нержавеющей стали, подходят для любого варианта применения.

## ОТКРЫВАНИЕ НАРУЖУ

Ограничитель открывания MARCO INOX позволяет закрывать створку даже из промежуточного положения открывания. Нагрузка при использовании двух ограничителей: 70 кг

## НИЖНЕПОДВЕСНОЕ ОТКРЫВАНИЕ ВНУТРЬ

Различные типы ограничителей, которые можно устанавливать как на боковых, так и на верхних горизонтальных профилях.

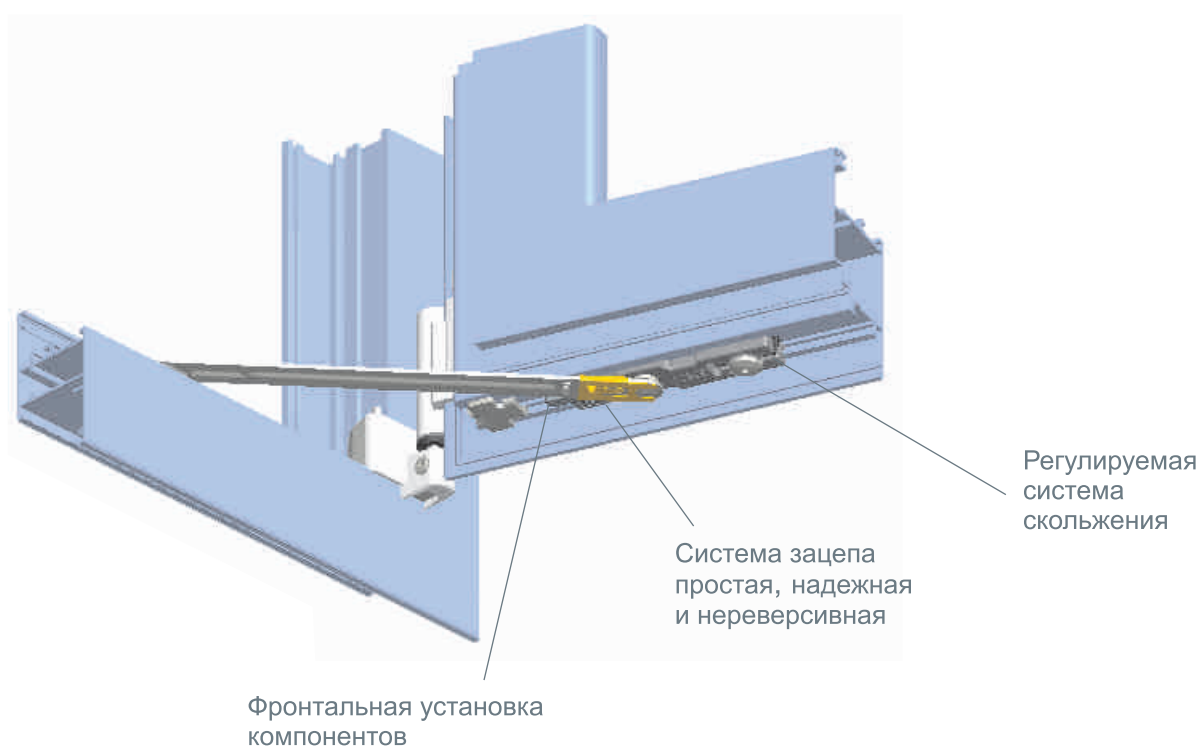
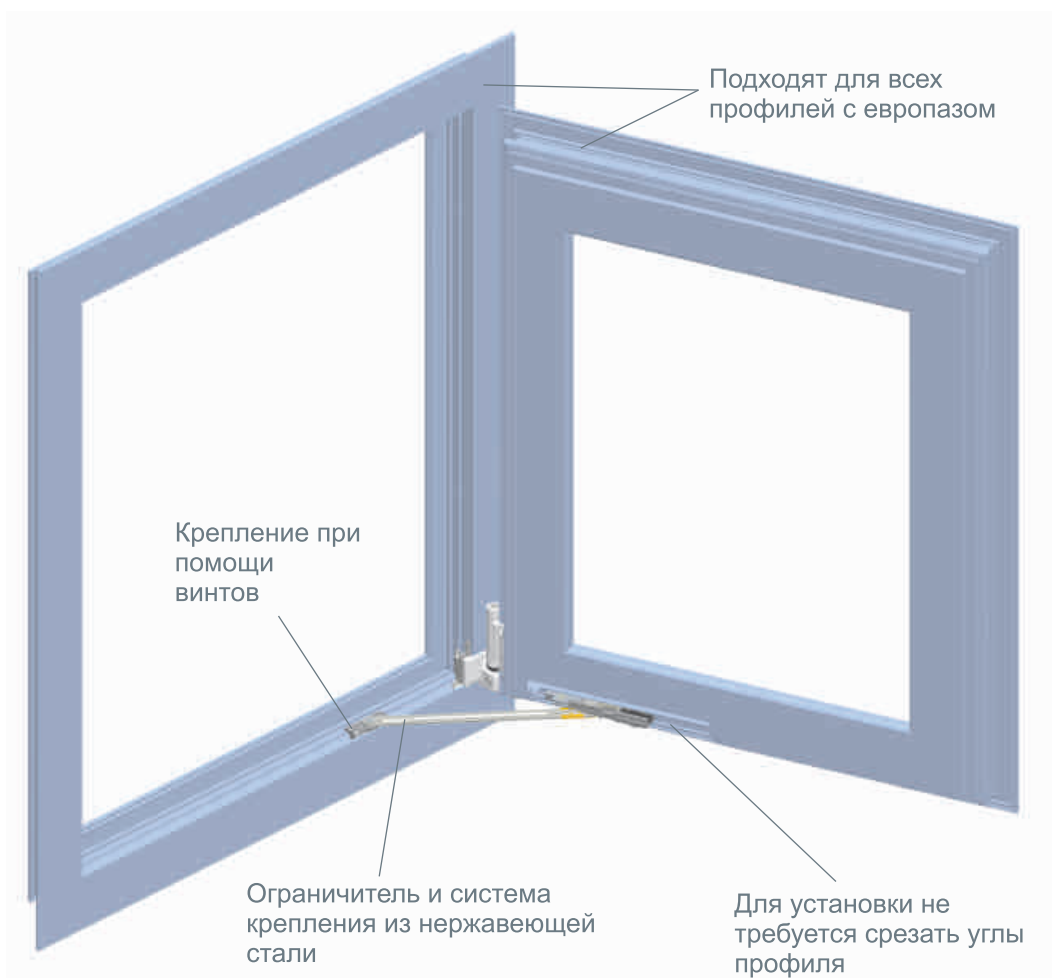
Нагрузка до 70 кг.

Все ограничители съемные и не требуют дополнительных работ на профилях.

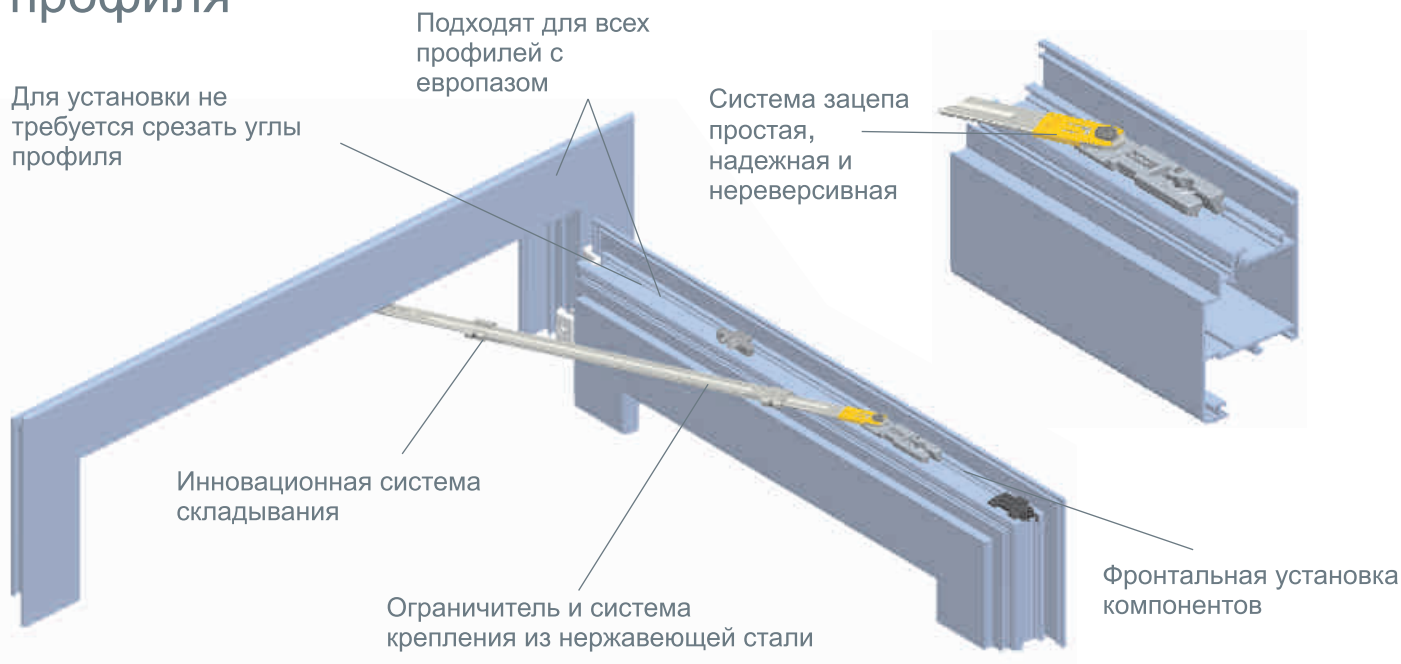
## ПОВОРОТНОЕ ОТКРЫВАНИЕ

Три типа ограничителей: с фиксатором, с простым ограничением и фрикционные. Съемные, легко устанавливаются.

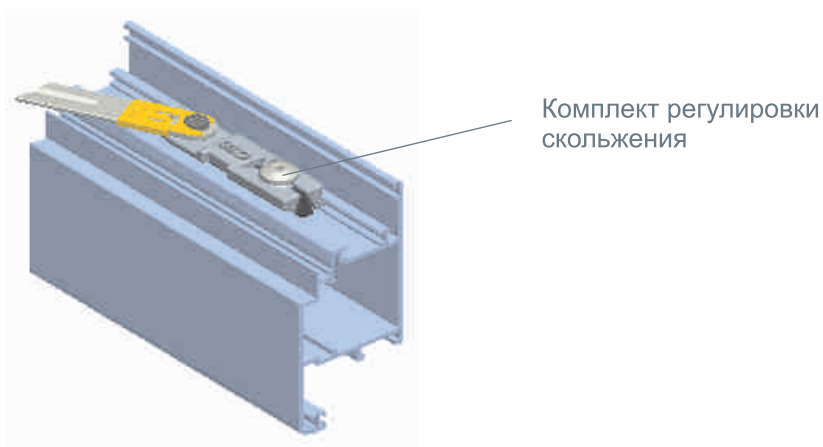
## Новый фрикционный ограничитель открывания арт. 1343.8R/20 и 1343.8L/20 для окон



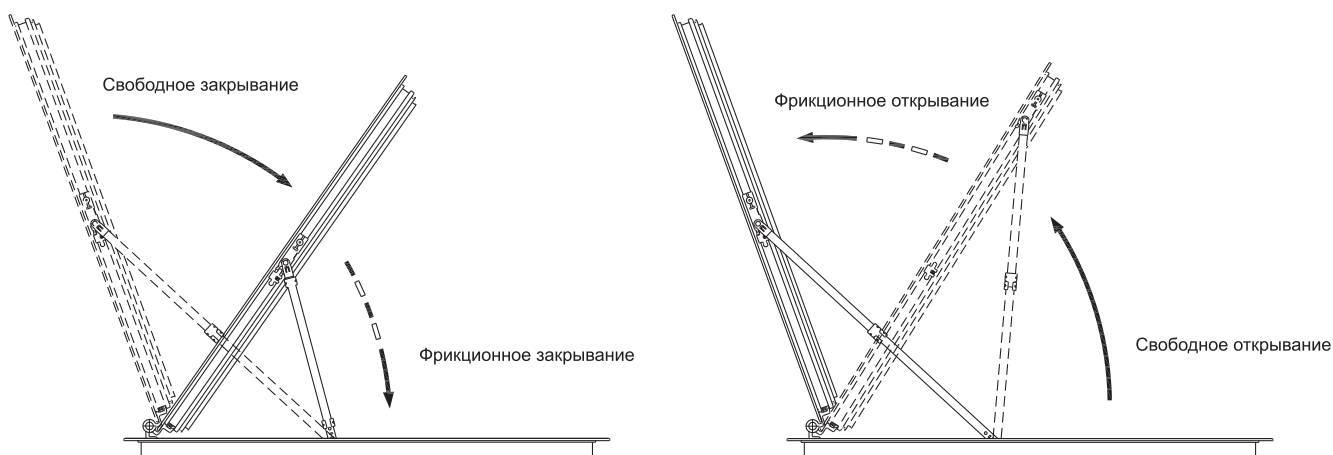
## Новый фрикционный ограничитель открывания арт. 1343.8R/60 и 1343.8L/60 для дверей из оконного профиля



### Art. 1343.801



### Фрикционная система



## Ограничители для нижнеподвесного открывания внутрь



Арт.	Описание	Мин. к-во
<b>1341</b>	(патент) PIOVRATRE Съёмный ограничитель открывания из нержавеющей стали 304, крепежные элементы из цинково-алюминиевого сплава, 4 установочных винта M5x6 из оцинкованной стали в собранном виде. Нагрузка: 2 ограничителя – 70 кг.	20
<b>1341.2</b>	(патент) PIOVRATRE Съёмный ограничитель открывания из нержавеющей стали 304, крепежные элементы из цинково-алюминиевого сплава, 4 установочных винта M5x6 из оцинкованной стали в собранном виде. Нагрузка: 2 ограничителя – 70 кг.	20



Арт.	Описание	Мин. к-во
<b>1342.3</b>	(патент) Съёмный ограничитель открывания из нержавеющей стали 304, крепежные элементы из алюминиевого сплава с черной оцинковкой, 2 винта ТС Ø 4,8x13 из нержавеющей стали 304, 2 нейлоновые подкладки, 2 установочных винта M5x6 из оцинкованной стали в собранном виде. Нагрузка: 2 ограничителя – 70 кг.	20



Арт.	Описание	Мин. к-во
<b>1344</b> <b>1344.1</b> <b>1344.4</b>	(патент) PIOVRADUE Съёмный ограничитель открывания из нержавеющей стали 304, крепежные элементы из алюминиевого сплава с черной оцинковкой, 2 установочных винта M5x6 и 2 установочных винта M5x10 из оцинкованной стали в собранном виде. Нагрузка: 2 ограничителя – 70 кг.	20
<b>1344.2</b> <b>1344.3</b>	(патент) PIOVRADUE Съёмный ограничитель открывания из нержавеющей стали 304, крепежные элементы из алюминиевого сплава с черной оцинковкой, 4 установочных винта M5x6 из оцинкованной стали в собранном виде. Нагрузка: 2 ограничителя – 70 кг.	20



Арт.	Описание	Мин. к-во
<b>1345</b>	(патент) Съёмный ограничитель открывания из нержавеющей стали 304 для установки на верхних горизонтальных профилях в нижнеподвесном окне, основание из оцинкованного алюминиевого сплава, 2 винта из нержавеющей стали 303, 1 винт M5x6 и 2 винта M5x10 из нержавеющей стали, 1 колодка и 1 стопор из нейлона. Подходит для профилей с размером фурнитурной камеры 21 – 31,5 мм. Сфера применения: Установка на верхних горизонтальных профилях нижнеподвесного окна. Минимальная высота окна Н – 400 мм, максимальная ширина L: до 1200 мм – 1 ограничитель, от 1200 мм – 2 ограничителя. Максимальное открывание: 200 мм, паз створки – 20 или 23 мм. Нагрузка: 1 ограничитель – 50 кг, 2 ограничителя – 70 кг.	20

## Ограничители для открывания наружу



Арт.	Описание	Мин. к-во
<b>1307</b>	MARCO INOX Регулируемый ограничитель для открывания наружу из нержавеющей стали 430, 2 накладки (5,5 мм) и 1 подкладка (4 мм) из нейлона, 4 винта TS Ø 4,8x25 из нержавеющей стали 304. Подходит для профилей с размером фурнитурной камеры 13-18 мм. Нагрузка: 2 ограничителя – 70 кг.	20
<b>1307.1</b>	MARCO INOX Регулируемый ограничитель для открывания наружу из нержавеющей стали 430, 2 накладки (9 мм) и 2 подкладки (4 мм) из нейлона, 4 винта TS Ø 4,8x25 из нержавеющей стали 304. Подходит для профилей с размером фурнитурной камеры 21-30 мм. Нагрузка: 2 ограничителя – 70 кг.	20



Арт.	Описание	Мин. к-во
<b>1307.8</b>	Пара регулируемых двухступенчатых ограничителей для открывания наружу (правый и левый) с приспособлением для фиксации в открытом положении, из нержавеющей стали 316. Подходит для профилей с размером фурнитурной камеры 16,5 мм.	5 ср.

## Ограничители открывания



Арт.	Описание	Мин. к-во
<b>1343.1</b>	Ограничитель открывания с фиксатором из цинково-алюминиевого сплава, нейлона, полиуретана и нержавеющей стали 304, 2 установочных винта M5x10 и 2 установочных винта M5x12 из нержавеющей стали 304 в собранном виде.	10



Арт.	Описание	Мин. к-во
<b>1343.2</b>	Ограничитель открывания с фиксатором из цинково-алюминиевого сплава, нейлона, полиуретана и нержавеющей стали 304, 2 установочных винта M5x8 из оцинкованной стали и 2 установочных винта M5x12 из нержавеющей стали 304 в собранном виде.	10
<b>1343.3</b>	Ограничитель открывания с фиксатором из цинково-алюминиевого сплава, нейлона, полиуретана и нержавеющей стали 304, 2 установочных винта M5x6 и 2 установочных винта M5x8 из оцинкованной стали в собранном виде.	10

## Ограничители открывания



Арт.	Описание	Мин. к-во
<b>1343.4</b>	Ограничитель открывания с фиксатором из черного цинково-алюминиевого сплава, полиуретана и нержавеющей стали 304, 2 установочных винта М5х8 и 2 установочных винта М5х12 из оцинкованной стали в собранном виде.	10



Арт.	Описание	Мин. к-во
<b>1343.8L/20</b>	Фрикционный ограничитель открывания длиной 20 см для окна с левыми петлями, из цинково-алюминиевого сплава, нейлона и нержавеющей стали 304, 2 установочных винта М5х12 из нержавеющей стали 304 в собранном виде.	20
<b>1343.8R/20</b>	То же, что и 1343.8L/20, но для окна с правыми петлями.	20
<b>НОВИНКА!</b>		



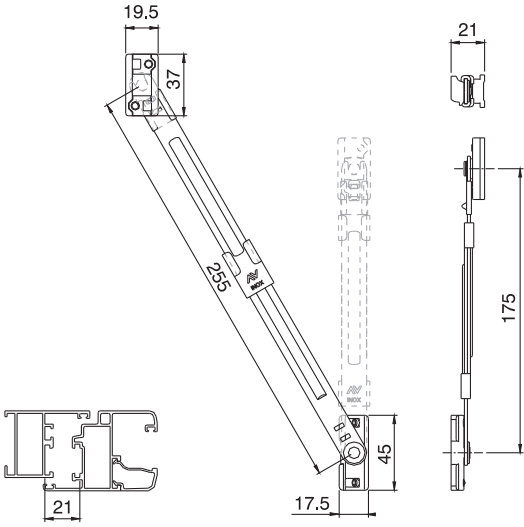
Арт.	Описание	Мин. к-во
<b>1343.8L/60</b>	Фрикционный ограничитель открывания длиной 60 см для окна с левыми петлями, из цинково-алюминиевого сплава, нейлона и нержавеющей стали 304, 3 установочных винта М5х12 из нержавеющей стали 304 в собранном виде.	20
<b>1343.8R/60</b>	То же, что и 1343.8L/60, но для окна с правыми петлями.	20
<b>НОВИНКА!</b>		



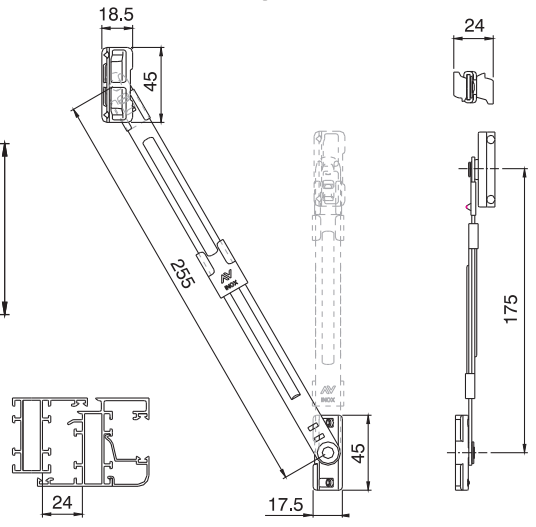
Арт.	Описание	Мин. к-во
<b>1343.801</b>	Комплект регулировки скольжения для арт. 1343.8R/60 и 1343.8L/60, из нейлона, 1 винт М5х9 из нержавеющей стали 304.	40
<b>НОВИНКА!</b>		

Ограничители для нижнеподвесного открывания внутрь

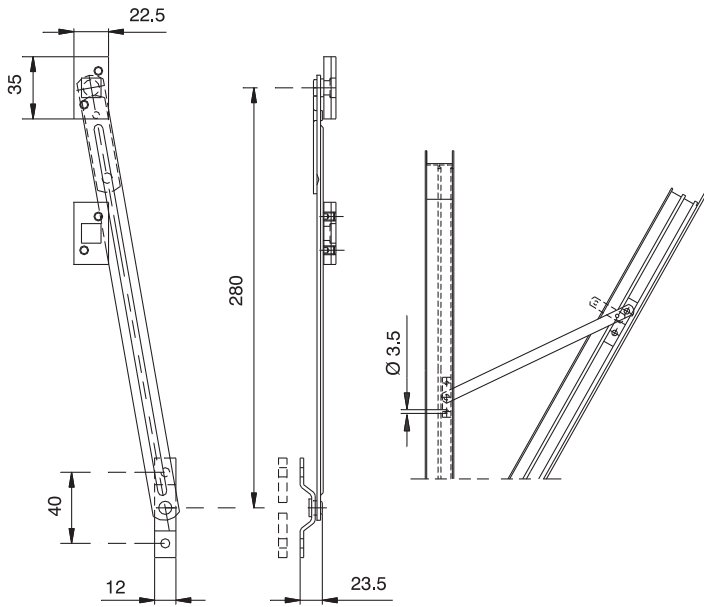
1341



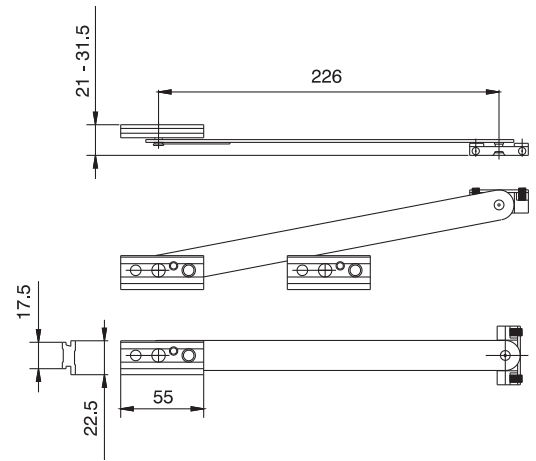
1341.2



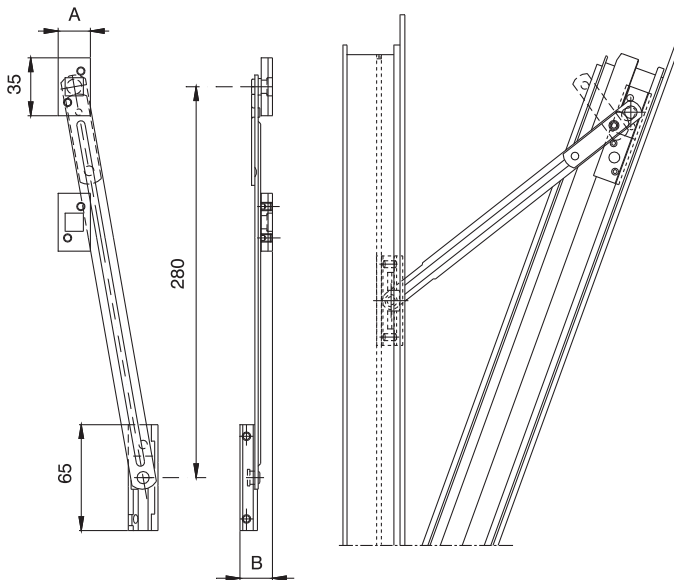
1342.3



1345



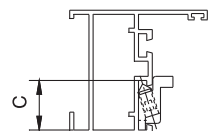
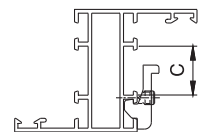
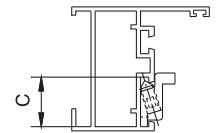
1344/.1/.2/.3/.4



Art.	A	B	C
1344	19.5	20.5	16.5-18
1344.1	19.5	30	20

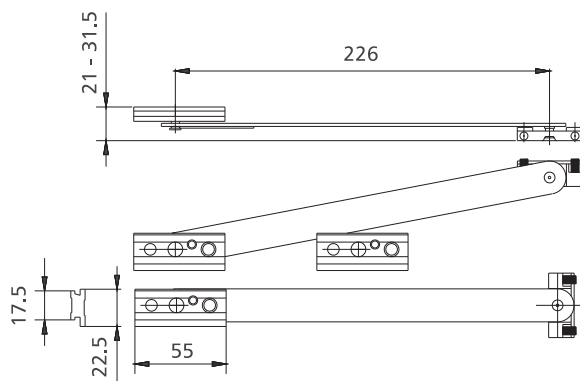
Art.	A	B	C
1344.2	17.8	23.5	18
1344.3	22.5	23.5	23

Art.	A	B	C
1344.4	19.5	20.5	14.3-15-16.5



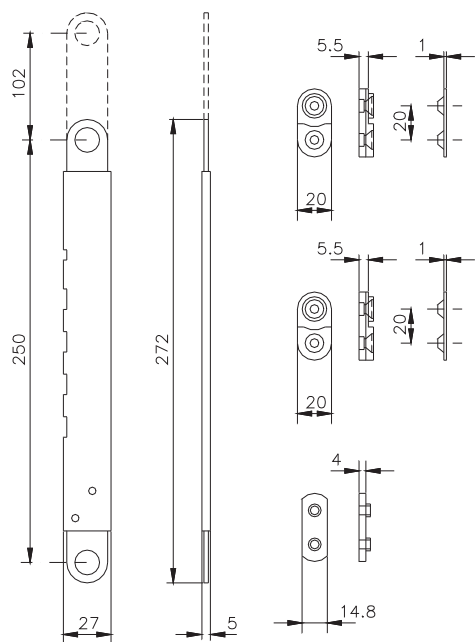


Ограничители для нижнеподвесного открывания внутрь

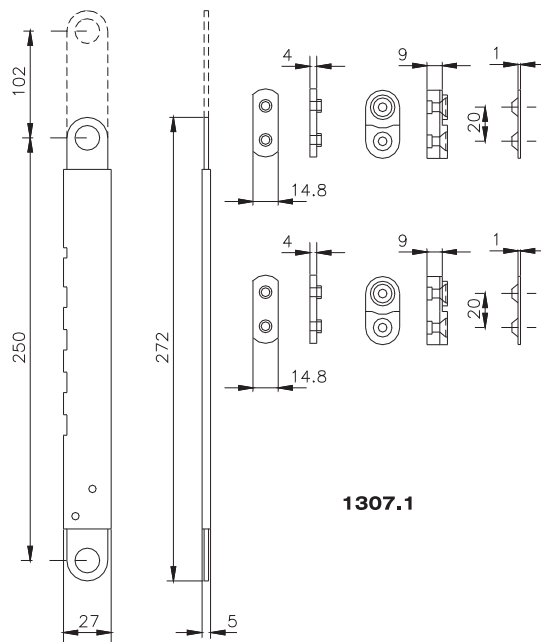


1345

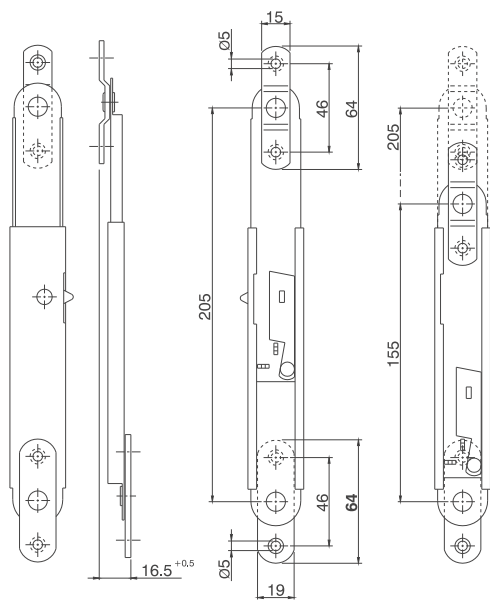
Ограничители для открывания наружу



1307



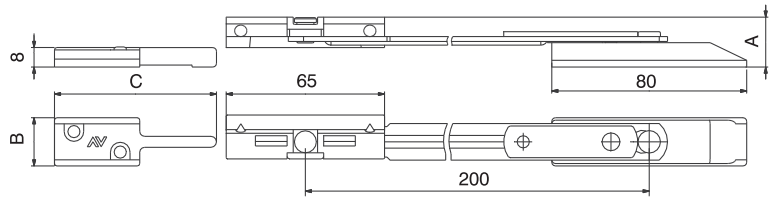
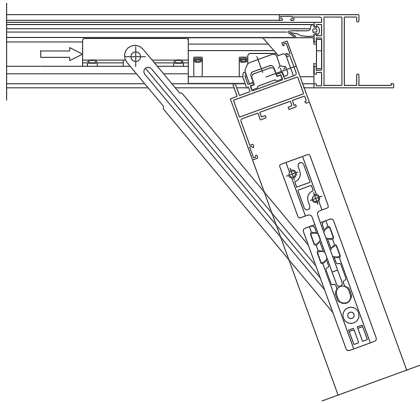
1307.1



1307.8

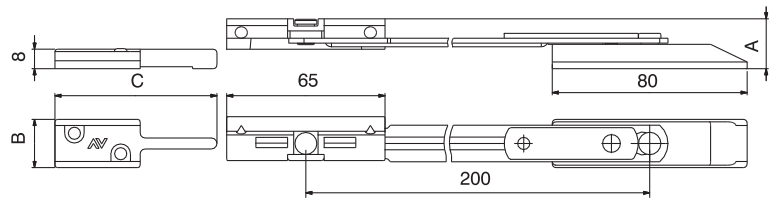
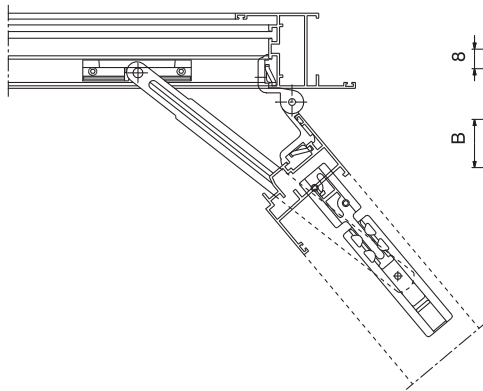
## Ограничители открывания

1343.1



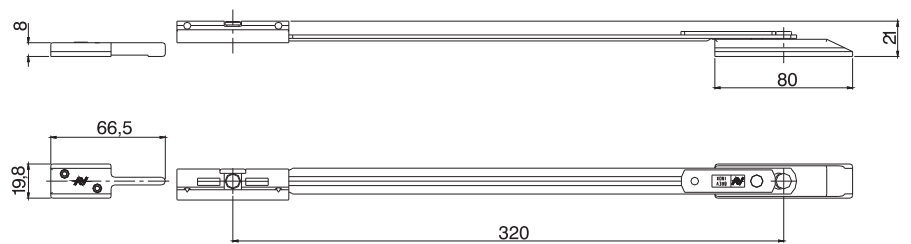
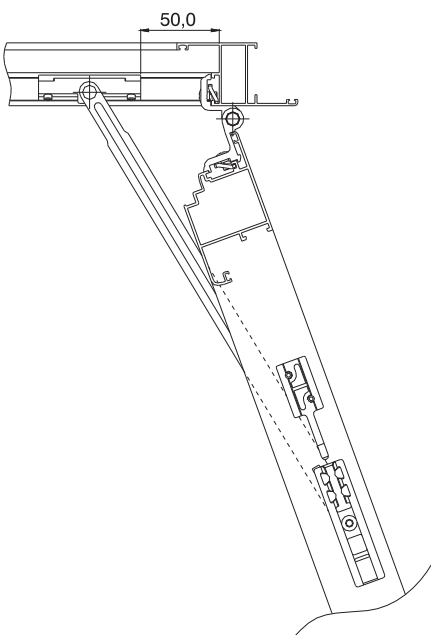
Art.	A	B	C
1343.1	31,5	19,8	83

1343.2/3

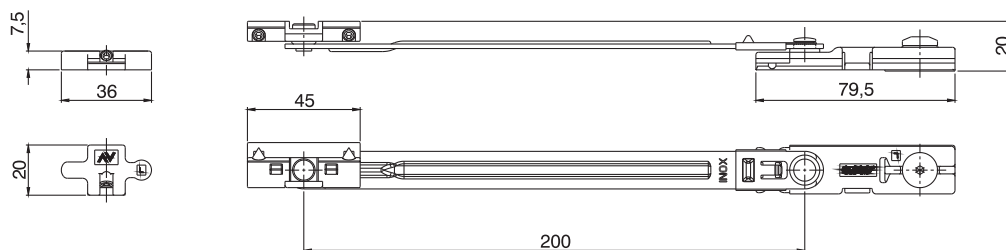


Art.	A	B	C
1343.2	21	19,8	66,5
1343.3	24	17,8	66,5

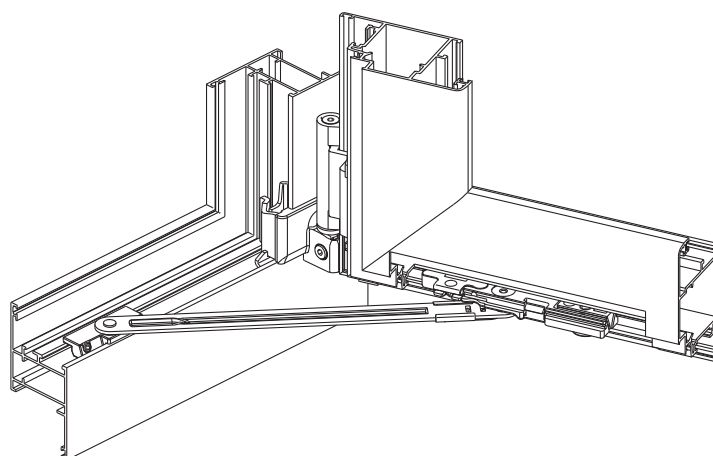
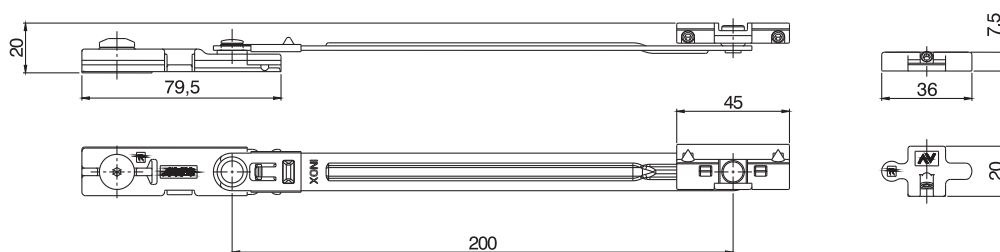
1343.4



1343.8L/20

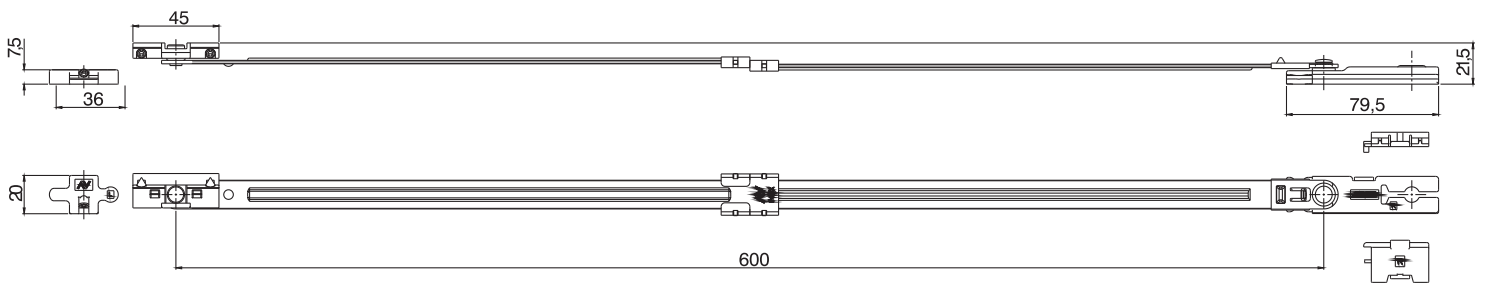


1343.8R/20

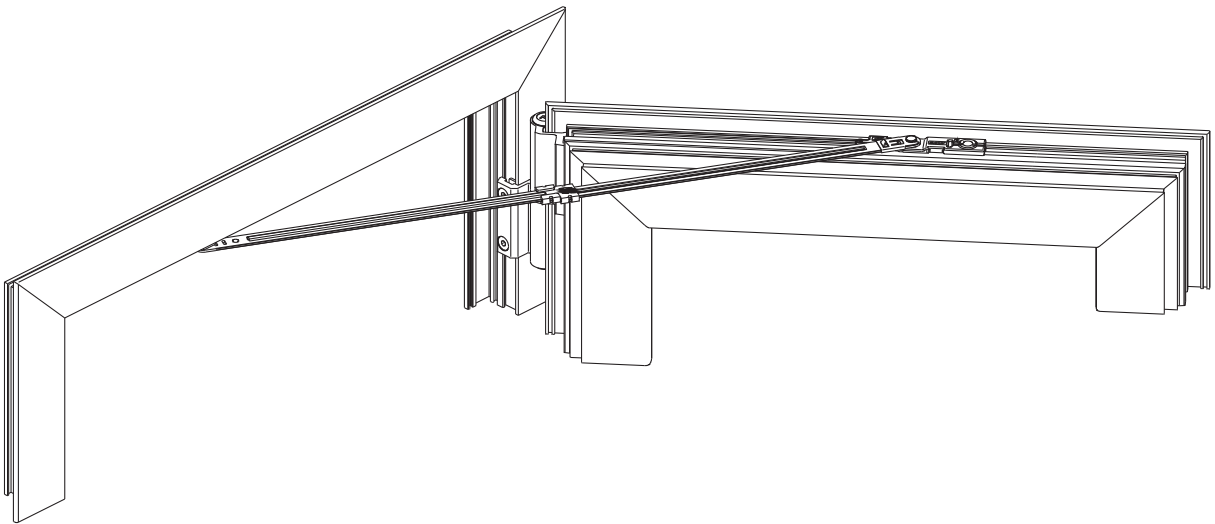
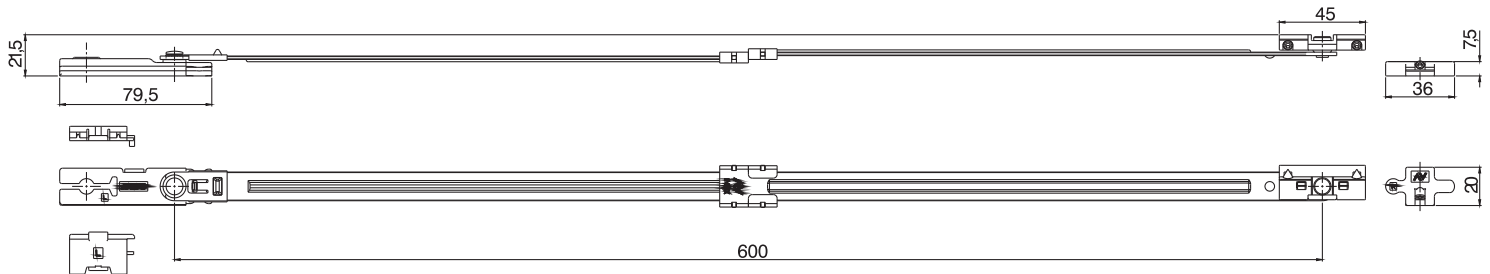


## Ограничители открывания

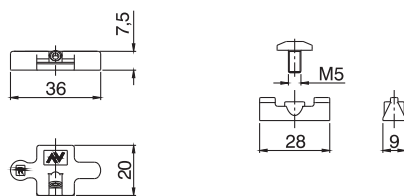
1343.8L/60



1343.8R/60



1343.801



Примечание: Максимальная толщина стекла – 50 мм

При параметрах, не предусмотренных в таблице, рекомендуется консультация наших технических специалистов.

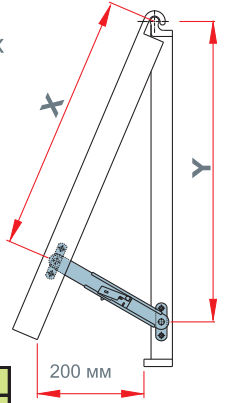
Нагрузка рассчитана с учетом давления ветра, указанного ниже.

P = вес створки

P	X
	Y

X = размер по створке  
Y = размер по раме

	1500 паскаль		1000 паскаль
	1250 паскаль		750 паскаль

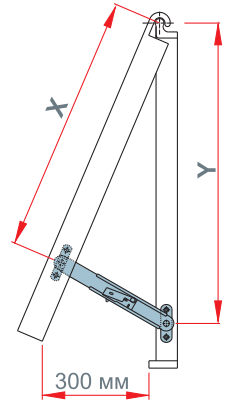


H створки	3000	195	2020	200	2020	200	2020	200	2020	200	2020	200	2020	200	2020	200	2020	200	2020	200	2020		
			2170		2170		2170		2170		2170		2170		2170		2170		2170		2170		2170
	2900	190	1950	200	1950	200	1950	200	1950	200	1950	200	1950	200	1950	200	1950	200	1950	200	1950	200	1950
			2100		2100		2100		2100		2100		2100		2100		2100		2100		2100		2100
	2800	180	1880	200	1880	200	1880	200	1880	200	1880	200	1880	200	1880	200	1880	200	1880	200	1880	200	1880
			2030		2030		2030		2030		2030		2030		2030		2030		2030		2030		2030
	2700	175	1810	200	1810	200	1810	200	1810	200	1810	200	1810	200	1810	200	1810	200	1810	200	1810	200	1810
			1960		1960		1960		1960		1960		1960		1960		1960		1960		1960		1960
	2600	170	1740	200	1740	200	1740	200	1740	200	1740	200	1740	200	1740	200	1740	200	1740	200	1740	200	1740
			1890		1890		1890		1890		1890		1890		1890		1890		1890		1890		1890
	2500	160	1670	190	1670	200	1670	200	1670	200	1670	200	1670	200	1670	200	1670	200	1670	200	1670	200	1670
			1820		1820		1820		1820		1820		1820		1820		1820		1820		1820		1820
	2400	155	1600	185	1600	200	1600	200	1600	200	1600	200	1600	200	1600	200	1600	200	1600	200	1600	200	1600
			1750		1750		1750		1750		1750		1750		1750		1750		1750		1750		1750
	2300	150	1530	175	1530	200	1530	200	1530	200	1530	200	1530	200	1530	200	1530	200	1530	200	1530	200	1530
			1680		1680		1680		1680		1680		1680		1680		1680		1680		1680		1680
	2200	140	1465	170	1465	195	1465	200	1465	200	1465	200	1465	200	1465	200	1465	200	1465	200	1465	200	1465
			1615		1475		1615		1615		1615		1615		1615		1615		1615		1615		1615
	2100	135	1395	160	1395	185	1395	200	1395	200	1395	200	1395	200	1395	200	1395	200	1395	200	1395	200	1395
			1545		1545		1545		1545		1545		1545		1545		1545		1545		1545		1545
2000	130	1325	150	1325	175	1325	200	1325	200	1325	200	1325	200	1325	200	1325	200	1325	200	1325	200	1325	
		1475		1475		1475		1475		1475		1475		1475		1475		1475		1475		1475	
1900	120	1255	145	1255	165	1255	190	1255	200	1255	200	1255	200	1255	200	1255	200	1255	200	1255	200	1255	
		1405		1405		1405		1405		1405		1405		1405		1405		1405		1405		1405	
1800	115	1185	135	1185	160	1185	180	1185	200	1185	200	1185	200	1185	200	1185	200	1185	200	1185	200	1185	
		1335		1335		1335		1335		1335		1335		1335		1335		1335		1335		1335	
1700	110	1115	130	1115	150	1115	170	1115	190	1115	200	1115	200	1115	200	1115	200	1115	200	1115	200	1115	
		1265		1265		1265		1265		1265		1265		1265		1265		1265		1265		1265	
1600	100	1045	120	1045	140	1045	160	1045	180	1045	200	1045	200	1045	200	1045	200	1045	200	1045	200	1045	
		1195		1195		1195		1195		1195		1195		1195		1195		1195		1195		1195	
1500	95	975	115	975	130	975	150	975	165	975	185	975	200	975	200	975	200	975	200	975	200	975	
		1125		1125		1125		1125		1125		1125		1125		1125		1125		1125		1125	
1400	90	905	105	905	120	905	140	905	155	905	170	905	190	905	200	905	200	905	200	905	200	905	
		1055		1055		1055		1055		1055		1055		1055		1055		1055		1055		1055	
1300	80	835	95	835	115	835	130	835	145	835	160	835	175	835	190	835	200	835	200	835	200	835	
		985		985		985		985		985		985		985		985		985		985		985	
1200	75	765	90	765	105	765	120	765	130	765	145	765	160	765	175	765	190	765	200	765	200	765	
		915		915		915		915		915		915		915		915		915		915		915	
1100	70	695	80	695	95	695	105	695	120	695	135	695	145	695	160	695	170	695	185	695	185	695	
		845		845		845		845		845		845		845		845		845		845		845	
1000	60	625	75	625	85	625	95	625	110	625	120	625	130	625	145	625	155	625	165	625	165	625	
		775		775		775		775		775		775		775		775		775		775		775	
900	55	555	65	555	75	555	85	555	95	555	105	555	120	555	130	555	140	555	150	555	150	555	
		705		705		705		705		705		705		705		705		705		705		705	
800	50	485	60	485	65	485	75	485	85	485	95	485	105	485	115	485	120	485	130	485	130	485	
		635		635		635		635		635		635		635		635		635		635		635	
700	45	415	50	415	60	415	65	415	75	415	80	415	90	415	95	415	105	415	115	415	115	415	
		565		565		565		565		565		565		565		565		565		565		565	
600	35	345	45	345	50	345	55	345	60	345	70	345	75	345	80	345	90	345	95	345	95	345	
		495		495		495		495		495		495		495		495		495		495		495	
500	30	275	35	275	40	275	45	275	50	275	55	275	60	275	65	275	70	275	75	275	75	275	
		425		425		425		425		425		425		425		425		425		425		425	
		600	700	800	900	1000	1100	1200	1300	1400	1500												
		L створки																					

Примечание: Максимальная толщина стекла – 50 мм

При параметрах, не предусмотренных в таблице, рекомендуется консультация наших технических специалистов.

Нагрузка рассчитана с учетом давления ветра, указанного ниже.



P = вес створки

<b>P</b>	<b>X</b>	X = размер по створке	□ 1500 pascal	□ 1000 pascal	□ 500 pascal
	<b>Y</b>				

Y = размер по раме

<b>H</b>	<b>СТВОРКИ</b>	<b>3000</b>	195	1325	200	1325	200	1325	200	1325	200	1325	200	1325	200	1325	200	1325	200	1325																		
				1475		1475		1475		1475		1475		1475		1475		1475		1475		1475																
<b>2900</b>			190	1275	200	1275	200	1275	200	1275	200	1275	200	1275	200	1275	200	1275	200	1275	200	1275																
				1425		1425		1425		1425		1425		1425		1425		1425		1425		1425		1425														
<b>2800</b>			180	1330	200	1330	200	1330	200	1330	200	1330	200	1330	200	1330	200	1330	200	1330	200	1330	200	1330														
				1380		1380		1380		1380		1380		1380		1380		1380		1380		1380		1380		1380												
<b>2700</b>			175	1185	200	1185	200	1185	200	1185	200	1185	200	1185	200	1185	200	1185	200	1185	200	1185	200	1185	200	1185												
				1335		1335		1335		1335		1335		1335		1335		1335		1335		1335		1335		1335		1335										
<b>2600</b>			170	1135	200	1135	200	1135	200	1135	200	1135	200	1135	200	1135	200	1135	200	1135	200	1135	200	1135	200	1135	200	1135										
				1285		1285		1285		1285		1285		1285		1285		1285		1285		1285		1285		1285		1285		1285								
<b>2500</b>			160	1090	190	1090	200	1090	200	1090	200	1090	200	1090	200	1090	200	1090	200	1090	200	1090	200	1090	200	1090	200	1090	200	1090								
				1240		1240		1240		1240		1240		1240		1240		1240		1240		1240		1240		1240		1240		1240		1240						
<b>2400</b>			155	1045	185	1045	200	1045	200	1045	200	1045	200	1045	200	1045	200	1045	200	1045	200	1045	200	1045	200	1045	200	1045	200	1045								
				1195		1195		1195		1195		1195		1195		1195		1195		1195		1195		1195		1195		1195		1195		1195						
<b>2300</b>			150	995	175	995	200	995	200	995	200	995	200	995	200	995	200	995	200	995	200	995	200	995	200	995	200	995	200	995	200	995						
				1145		1145		1145		1145		1145		1145		1145		1145		1145		1145		1145		1145		1145		1145		1145		1145				
<b>2200</b>			140	950	170	950	195	950	200	950	200	950	200	950	200	950	200	950	200	950	200	950	200	950	200	950	200	950	200	950	200	950	200	950				
				1100		1005		1100		1100		1100		1100		1100		1100		1100		1100		1100		1100		1100		1100		1100		1100		1100		
<b>2100</b>			135	905	160	905	185	905	200	905	200	905	200	905	200	905	200	905	200	905	200	905	200	905	200	905	200	905	200	905	200	905	200	905	200	905		
				1055		1055		1055		1055		1055		1055		1055		1055		1055		1055		1055		1055		1055		1055		1055		1055		1055		1055
<b>2000</b>			130	855	150	855	175	855	200	855	200	855	200	855	200	855	200	855	200	855	200	855	200	855	200	855	200	855	200	855	200	855	200	855	200	855	200	855
				1005		1005		1005		1005		1005		1005		1005		1005		1005		1005		1005		1005		1005		1005		1005		1005		1005		1005
<b>1900</b>			120	810	145	810	170	810	190	810	200	810	200	810	200	810	200	810	200	810	200	810	200	810	200	810	200	810	200	810	200	810	200	810	200	810	200	810
				960		960		960		960		960		960		960		960		960		960		960		960		960		960		960		960		960		960
<b>1800</b>			115	765	135	765	160	765	180	765	200	765	200	765	200	765	200	765	200	765	200	765	200	765	200	765	200	765	200	765	200	765	200	765	200	765	200	765
				915		915		915		915		915		915		915		915		915		915		915		915		915		915		915		915		915		915
<b>1700</b>			110	720	130	720	150	720	170	720	200	720	200	720	200	720	200	720	200	720	200	720	200	720	200	720	200	720	200	720	200	720	200	720	200	720	200	720
				870		870		870		870		870		870		870		870		870		870		870		870		870		870		870		870		870		870
<b>1600</b>			100	670	120	670	140	670	160	670	200	670	200	670	200	670	200	670	200	670	200	670	200	670	200	670	200	670	200	670	200	670	200	670	200	670	200	670
				820		820		820		820		820		820		820		820		820		820		820		820		820		820		820		820		820		820
<b>1500</b>			95	625	115	625	130	625	150	625	200	625	200	625	200	625	200	625	200	625	200	625	200	625	200	625	200	625	200	625	200	625	200	625	200	625	200	625
				775		775		775		775		775		775		775		775		775		775		775		775		775		775		775		775		775		775
<b>1400</b>			90	580	105	580	120	580	140	580	155	580	170	580	190	580	200	580	200	580	200	580	200	580	200	580	200	580	200	580	200	580	200	580	200	580	200	580
				730		730		730		730		730		730		730		730		730		730		730		730		730		730		730		730		730		730
<b>1300</b>			80	530	100	530	115	530	130	530	145	530	160	530	175	530	190	530	200	530	200	530	200	530	200	530	200	530	200	530	200	530	200	530	200	530	200	530
				680		680		680		680		680		680		680		680		680		680		680		680		680		680		680		680		680		680
<b>1200</b>			75	485	90	485	105	485	120	485	130	485	145	485	160	485	175	485	190	485	200	485	200	485	200	485	200	485	200	485	200	485	200	485	200	485	200	485
				635		635		635		635		635		635		635		635		635		635		635		635		635		635		635		635		635		635
<b>1100</b>			70	440	80	440	95	440	110	440	120	440	135	440	145	440	160	440	170	440	185	440	200	440	200	440	200	440	200	440	200	440	200	440	200	440	200	440
				590		590		590		590		590		590		590		590		590		590		590		590		590		590		590		590		590		590
<b>1000</b>			60	390	75	390	85	390	95	390	110	390	120	390	130	390	145	390	155	390	165	390	200	390	200	390	200	390	200	390	200	390	200	390	200	390	200	390
				540		540		540		540		540		540		540		540		540		540		540		540		540		540		540		540		540		540
<b>900</b>			55	345	65	345	75	345	85	345	95	345	110	345	120	345	130	345	140	345	150	345	200	345	200	345	200	345	200	345	200	345	200	345	200	345	200	345
				495		495		495		495		495		495		495		495		495		495		495		495		495		495		495		495		495		495
<b>800</b>			50	300	60	300	65	300	75	300	85	300	95	300	105	300	115	300	120	300	130	300	200	300	200	300	200	300	200	300	200	300	200	300	200	300	200	300
				450		450		450		450		450		450		450		450		450		450		450		450		450		450		450		450		450		450
<b>700</b>			45	250																																		





Savio S.p.A.

Via Torino, 25 (s.s. 25) - 10050 Chiusa S. Michele (TO)

tel. +39 011 964 3464 - fax +39 011 964 3474

[www.savio.it](http://www.savio.it) - [savio@savio.it](mailto:savio@savio.it)